

Gamma cottura modulare EVO900 Cucina a gas 8 fuochi su 2 forni a gas

ARTICOLO N° _____

MODELLO N° _____

NOME _____

SIS # _____

AIA # _____

**392038 (Z9GCGP8CG0)**Cucina a gas 8 fuochi
(2x10kw+6x6kw) su 2 forni a
gas statici (8,5kw cad.), griglie
in ghisa

Descrizione

Articolo N° _____

Puo' essere installata su piedini in acciaio con altezza regolabile fino a 50 mm. Bruciatori flower flame ad alta efficienza con regolatore di fiamma e combustione ottimizzata. Dispositivo antispegnimento flame failure (standard). La camera del forno è in acciaio inox con 3 livelli per GN 2/1. Base d'appoggio rigata. Pannelli esterni in acciaio inox con finitura Scotch Brite. Supporti pentole in ghisa. Piano di lavoro in acciaio inox stampato in un unico pezzo (spessore 2 mm). Bordi laterali a taglio laser ad angolo retto per una perfetta giunzione con altre unità.

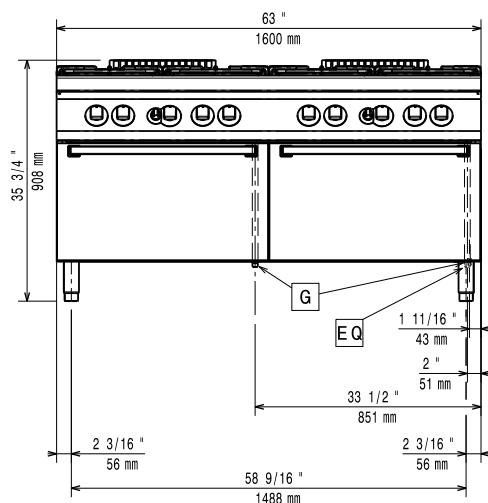
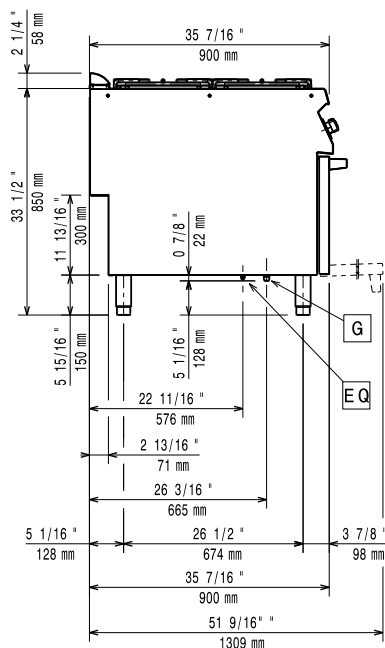
Caratteristiche e benefici

- Apparecchiatura fornita per l'uso con gas naturale o GPL, ugelli forniti di serie.
- Bruciatori a combustione ottimizzata.
- Dispositivo di protezione fiamma presente ad ogni bruciatore per proteggere lo spegnimento accidentale
- Fiamma pilota protetta.
- La particolare forma delle manopole protegge dalle infiltrazioni di acqua.
- Certificazione di protezione: grado IPX5.
- Due bruciatori ad elevata efficienza in acciaio inox da 6 kW disponibili in 2 dimensioni:
 - 60mm con regolazione della potenza da 1.5 a 6 kW.
 - 1100mm con regolazione della potenza da 2.2 a 10 kW.
- Griglia in ghisa (in acciaio inox come accessorio) che consente l'utilizzo di pentole di piccole e grandi dimensioni.
- L'unità può essere installata su basi neutre, supporti a ponte o a sbalzo.

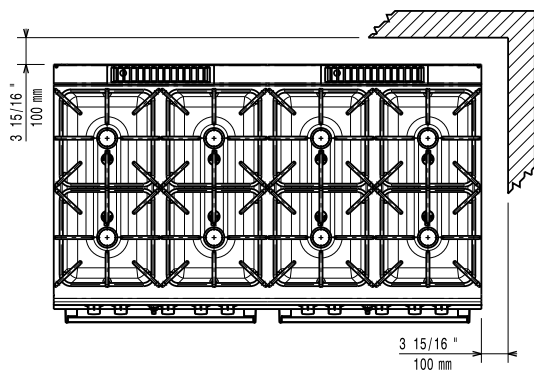
Costruzione

- Pannellatura esterna in acciaio inox con finitura Scotch Brite
- Piano di lavoro in acciaio inox AISI 304, spessore 2 mm.
- I modelli hanno bordi laterali ad angolo retto per consentire giunture a livello tra le unità ed eliminare la possibilità di infiltrazioni.
- L'unità ha una profondità di 900mm per offrire una superficie di lavoro di più grandi dimensioni.

Approvazione: _____

Fronte

Lato


G = Connessione gas

Alto

Gas

Gas metano - Pressione:	392038 (Z9GCGP8CG0)	17.4 mbar
Gas Gpl Pressione:		27.7 mbar
Potenza gas:		73 kW
Fornitura gas:		Gas naturale
Tipo di gas:		GPL; Gas metano
Connessione gas:		1/2"

Informazioni chiave

Se l'apparecchiatura viene montata vicino a apparecchi sensibili alla temperatura, uno spazio di sicurezza di circa 100 mm deve essere predisposto o prevista una qualche forma di isolamento termico.

Temperatura forno: 120 °C MIN; 280 °C MAX

Dimensioni camera forno (larghezza): 575 mm

Dimensioni camera forno (altezza): 300 mm

Dimensioni camera forno (profondità): 700 mm

Peso netto: 300 kg

Peso imballo: 250 kg

Altezza imballo: 1030 mm

Larghezza imballo: 1020 mm

Profondità imballo: 1780 mm

Volume imballo: 1.87 m³

Potenza bruciatori frontali: 6 - 6 kW

Potenza bruciatori posteriori: 10 - 10 kW

Gruppo di certificazione: N9CG

Dimensioni - mm bruciatori posteriori: Ø 100 Ø 100

Dimensioni - mm bruciatori frontali: Ø 60 Ø 60

Accessori inclusi

- 2 x Griglia al cromo GN 2/1 per forno statico PNC 164250

Accessori opzionali

- Griglia al cromo GN 2/1 per forno statico PNC 164250
- Kit per sigillatura giunzioni PNC 206086
- Kit 4 ruote di cui 2 con freno (ordinare insieme al kit di installazione su ruote/piedini) PNC 206135
- Kit piedini flangiati PNC 206136
- Zoccolatura frontale per installazioni su zoccolo in cemento, 1600 mm PNC 206152
- 2 zocolature laterali per installazioni su zoccolo in cemento PNC 206157
- Corrimano laterale destro e sinistro PNC 206165
- Corrimano frontale da 400 mm PNC 206166
- Piastra radiante monofuoco in ghisa (solo per fuochi da 6 kW) PNC 206170
- Piastra liscia monofuoco in ghisa per cottura diretta del cibo - solo per fuochi frontali PNC 206171
- Piastra rigata monofuoco in ghisa per cottura diretta del cibo - solo per fuochi frontali PNC 206172
- Zoccolatura frontale per funzioni da 1600 mm PNC 206179
- 2 zocolature laterali PNC 206180
- Kit pannelli per copertura vano tecnico per installazione singola PNC 206181
- Piano porzionatore da 400 mm PNC 206185
- Corrimano frontale da 1600 mm PNC 206192
- Kit pannelli per copertura vano tecnico per installazione schiena contro schiena PNC 206202
- Kit 4 piedini per installazioni su zoccolo in cemento (non adatti per la griglia monoblocco Evo900) PNC 206210
- Colonnina acqua orientabile con bracci rotanti (tubi di estensione non inclusi) PNC 206289
- Tubi di estensione per installazione colonnina acqua orientabile su apparecchiature top e monoblocco PNC 206290
- Griglia posategami bifuoco in acciaio inox PNC 206298
- 2 pannelli per copertura laterale (altezza 700 mm, profondità 900 mm) PNC 206335
- Supporto pentola wok in acciaio inox PNC 206363
- Kit installazione su ruote/piedini da 1600 mm PNC 206369
- Kit installazione su ruote/piedini da 2000 mm PNC 206370
- - NOT TRANSLATED - PNC 206385
- Griglia per camino per funzioni da 400 mm PNC 206400
- Regolatore di pressione per unità a gas PNC 927225